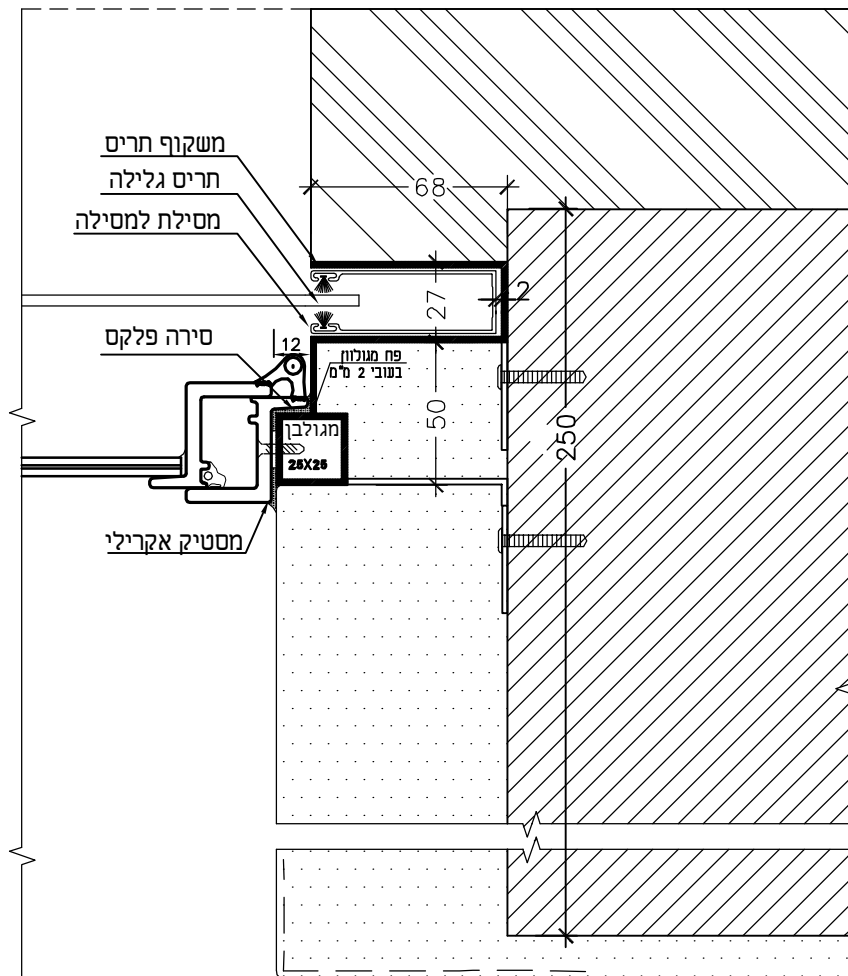
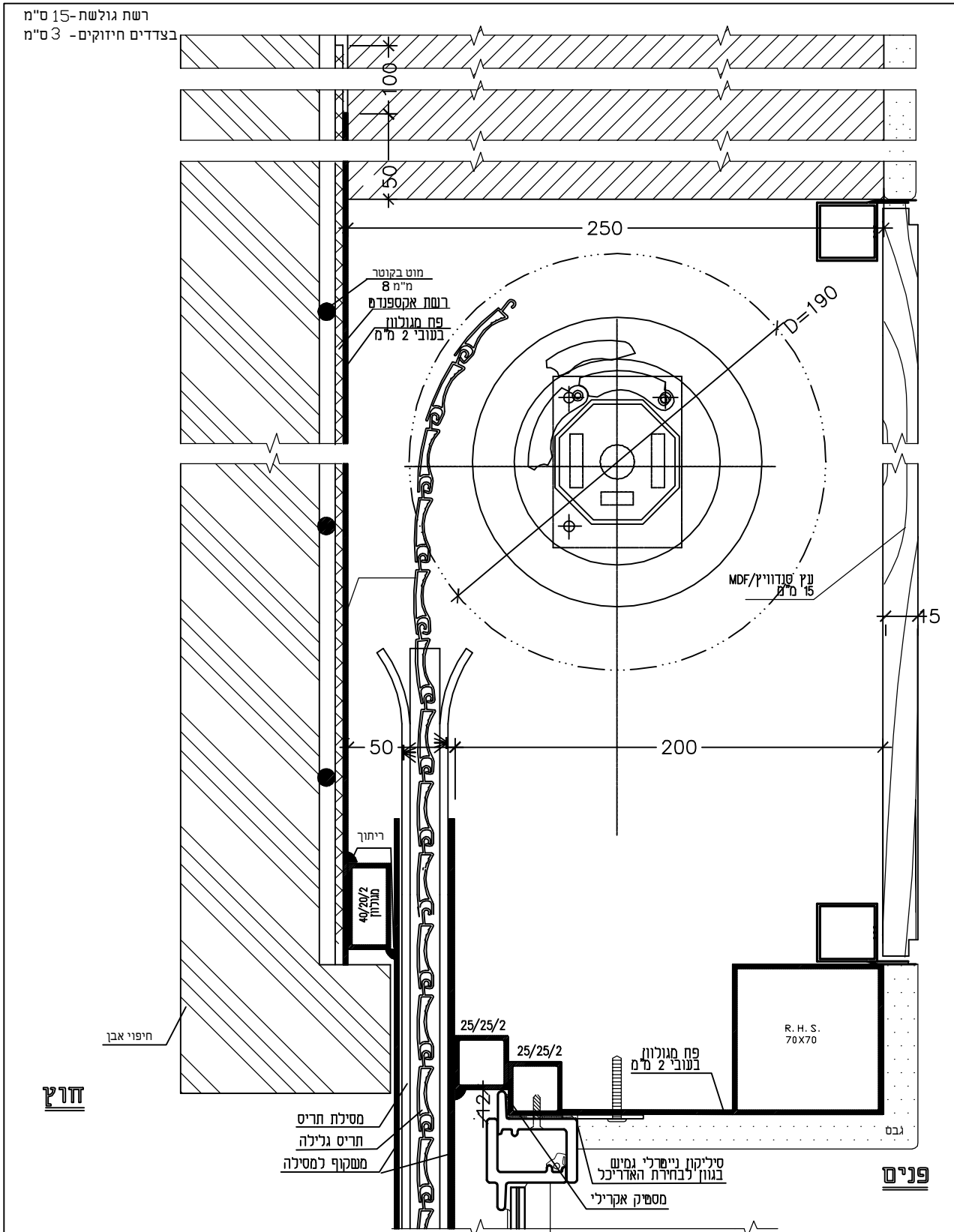


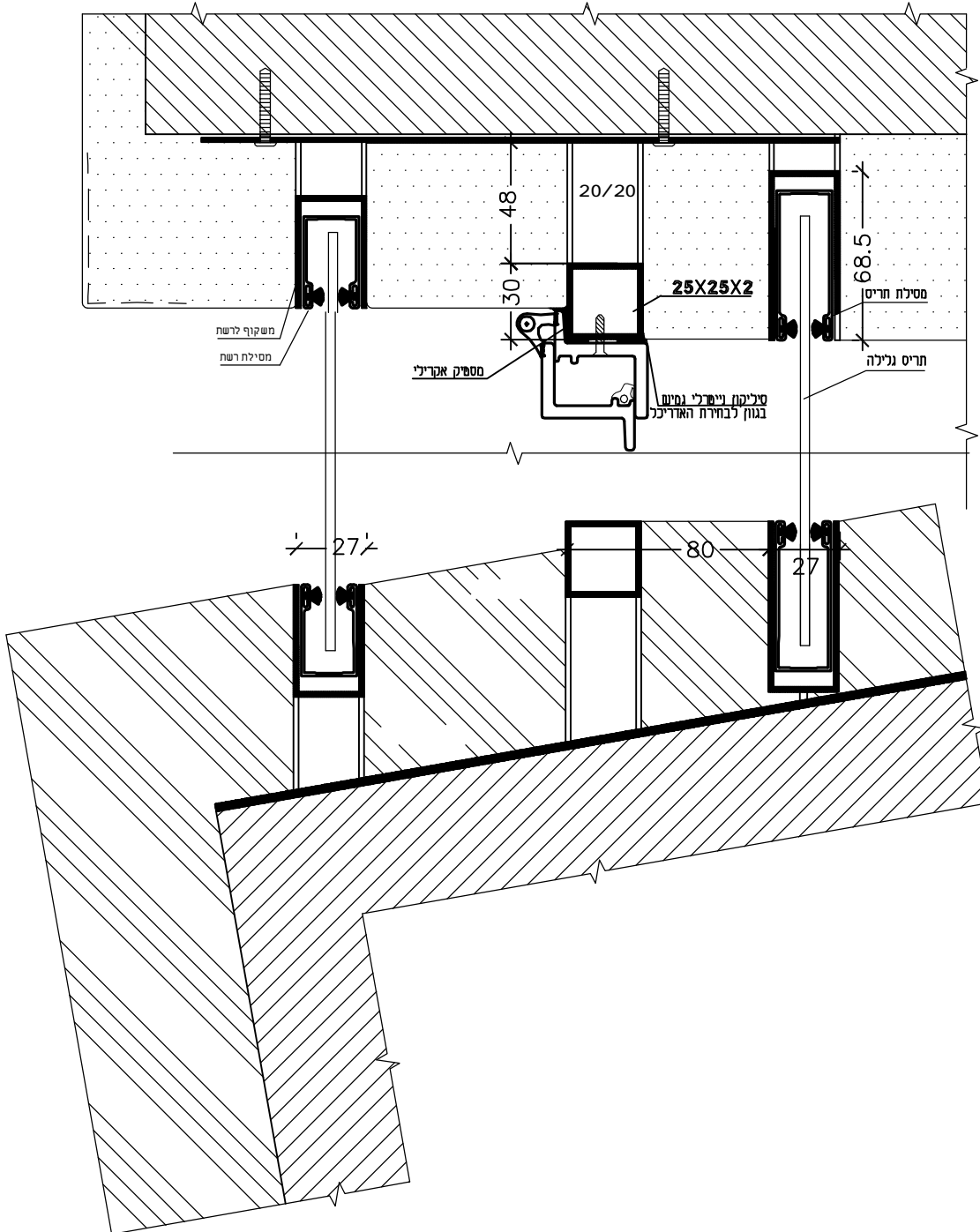
חוץ



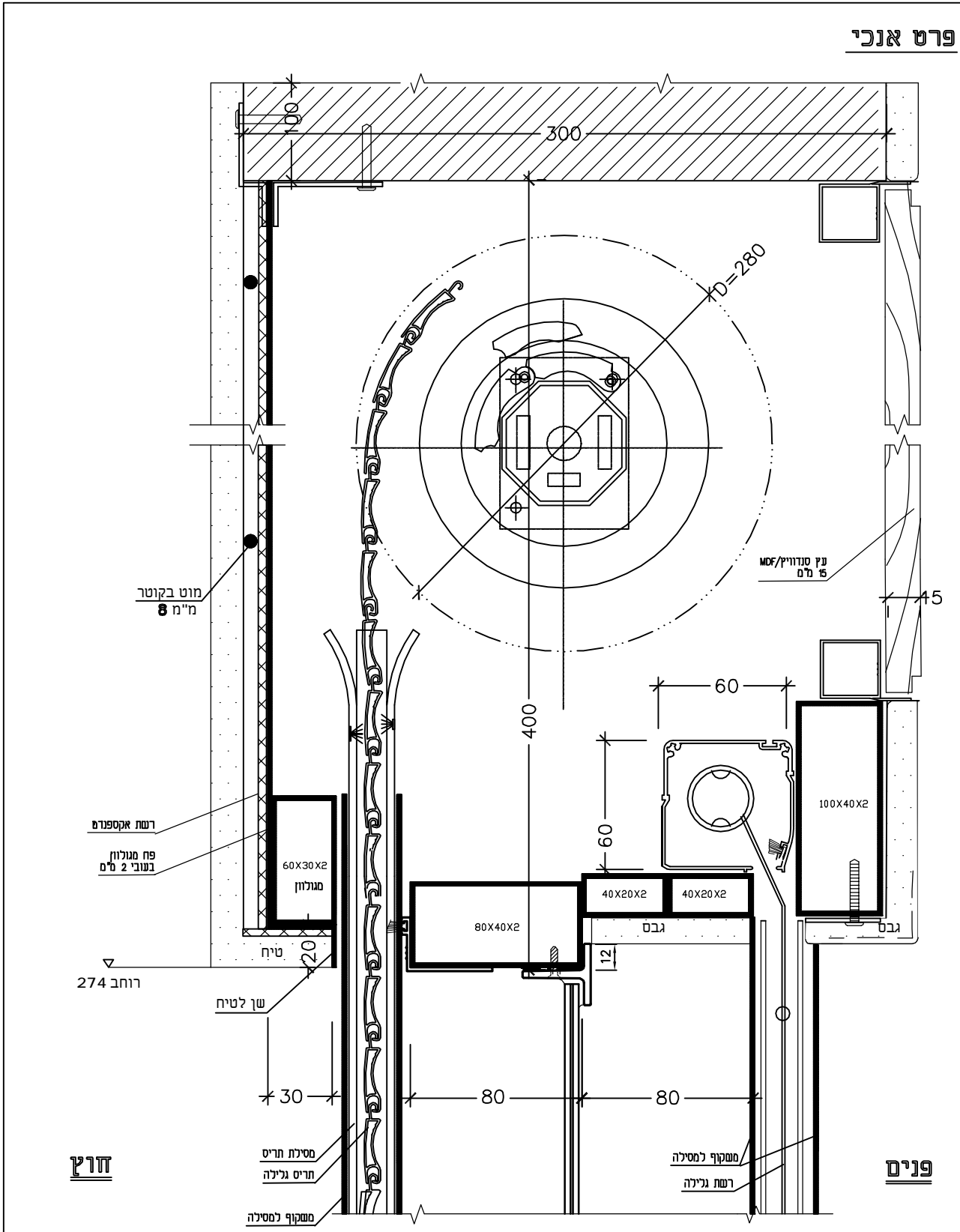
פנים



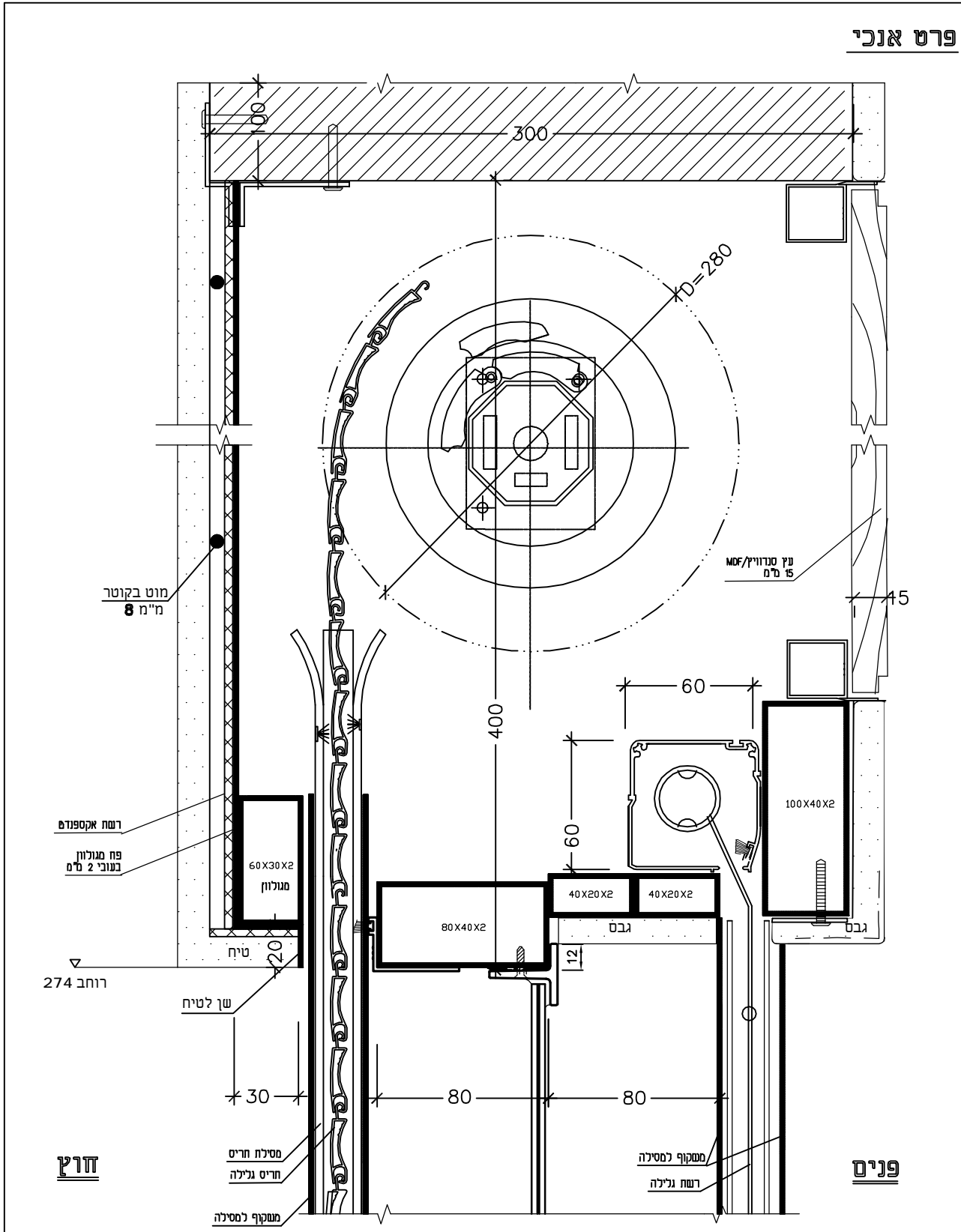
פרט אופקי בפינה זוויתית + זיפוי אבן



**פרט אנכי**

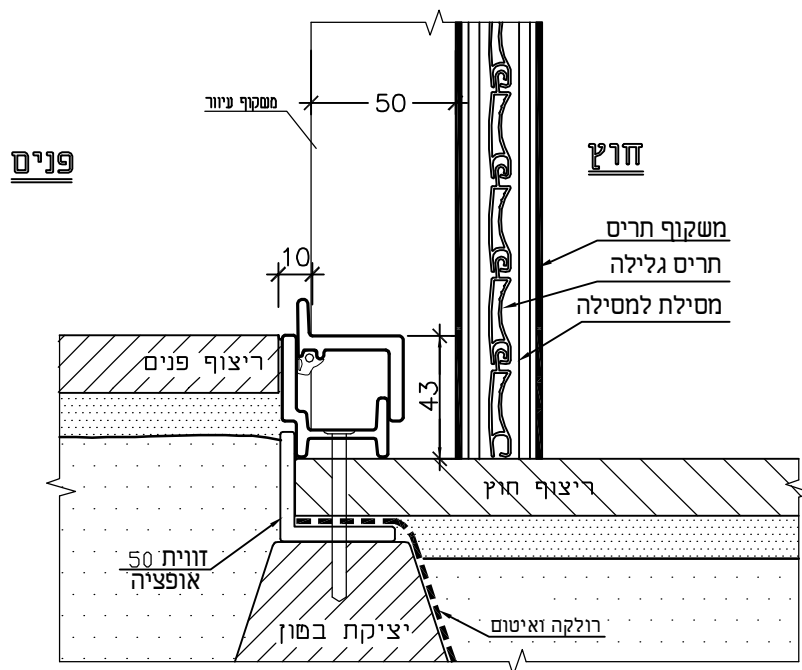


**פרט אנכי**



**חורץ**

**פנים**



\* הפרש גובה בין ריצוף פנים לריצוף חוץ 3, 4 ס"מ